

## BR247

Type deurdranger | Mechanisch - klasse zwaar

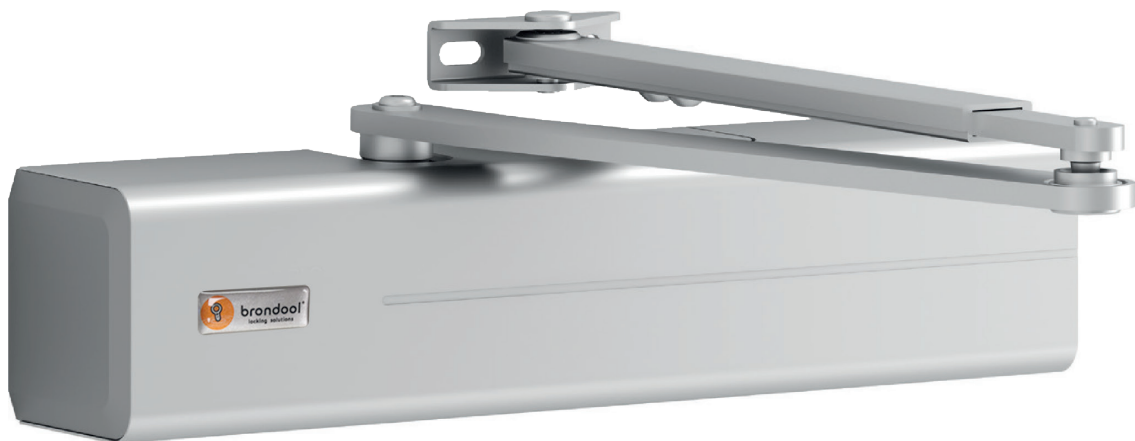
ALL

ALGEMEEN

**Toepassing:**

De deurdranger BR247 is een mooie oplossing om deuren automatisch en gedoseerd te laten sluiten. Tevens zorgt de dranger ervoor dat de deur op een gecontroleerde manier geopend wordt.

Op zeer veel typen deuren is deze dranger toe te passen. De compacte vorm van de BR247 zorgt ervoor dat de dranger altijd op een mooie manier kan worden gemonteerd. Deze dranger is te monteren op zowel het kozijn als op het deurblad.

**De BR247 heeft de volgende voordelen:**

- Toepasbaar op vrijwel elk type deur; staal en hout
- Toepasbaar op brand- en brandwerende deuren
- Tandradtechnologie
- CE-gecertificeerd
- EN 1154 gecertificeerd
- Geschikt voor links- en rechtsdraaiende deuren
- Instelbare sluitkracht – EN 5- 7
- Sluitsnelheid, eindslag en openingsdemping instelbaar
- As is in hoogte verstelbaar
- Montage op zowel deurblad als kozijn mogelijk
- Openingshoek tot 180°

## BR247

Type deurdranger | Mechanisch - klasse zwaar

ALL

ALGEMEEN

## Specificaties:

## Technische gegevens

Variabel instelbare sluitkracht	EN 5-7
Maximale deurbreedte	1600 mm
Rook- en brandwerende deuren	Ja
Draairichting deur	Links / rechts
Sluitsnelheid	Variabel tussen 180° - 15°
Eindslag	Variabel tussen 15° - 0°
Openingsdemping	Variabel boven 75°
Afmeting	[h] 69 x [d] 64,5 x [l] 306 mm
Gecertificeerd volgens	EN 1154
CE-gecertificeerd voor producten voor bouwdoeleinden	Ja

## Belangrijke gegevens

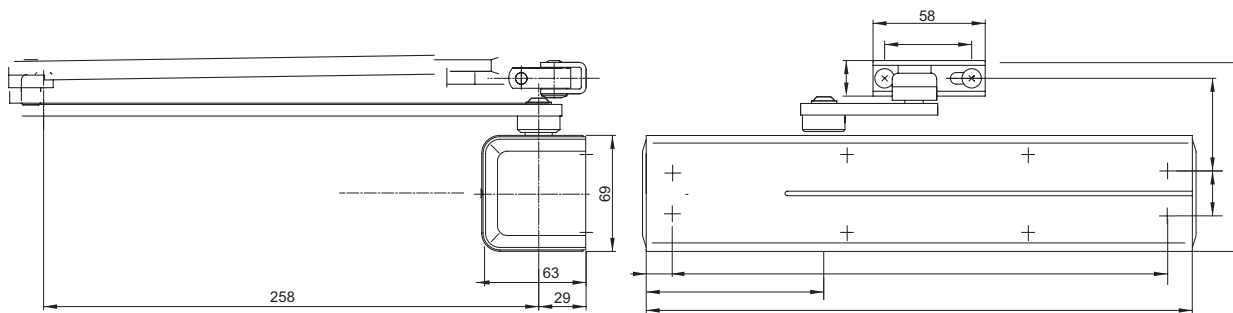
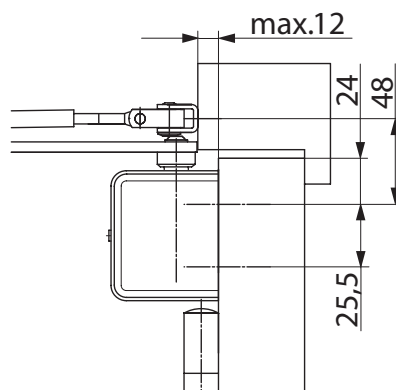
Kleur - Zilver
Montageplaat leverbaar
Hoekmontageplaat leverbaar
Maximale deurbreedte 1600mm
Eindslag variabel tussen 15° en 0°
Gewicht 2,2 KG

## Opties

Schaararm
-----------

## Vereist moment in sluitrichting EN 1154 [standaard]

Deurdranger kasse	Moment in sluitrichting in Nm[0-4°] min	Aanbevolen maximale deurbreedte in mm	Gewicht van de deur in kg
1	9	750	20
2	13	850	40
3	18	950	60
4	26	1100	80
5	37	1250	100
6	54	1400	120
7	87	1600	160



## Bestellen

Bestelcode	Omschrijving
85025	Deurdranger opbouw BR-247 hout of stalen deur, sluitkracht 2-7
85026	Schaararm BR247 extra sterk kleur zilver

## Projectondersteuning en Advies

Voor meer informatie of een passend advies kunt u contact opnemen met onze afdeling verkoop **026 - 36 11 220**