

Type 25ZL

t.b.v. magneet type 8011

Magnetisch

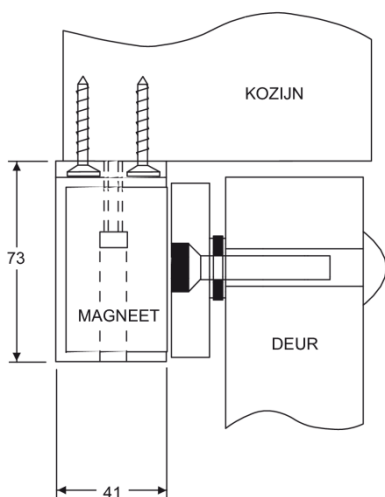
Accessoires

Eigenschappen

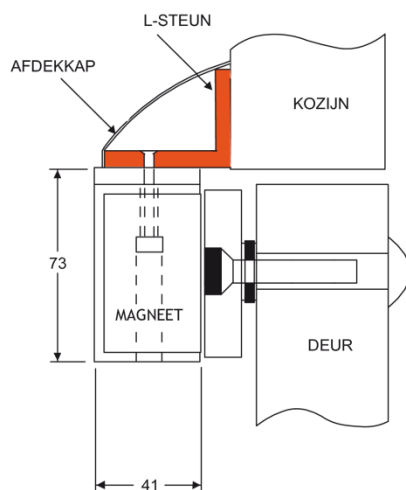
L / Z beugel aluminium t.b.v. elektromagneet type 8011



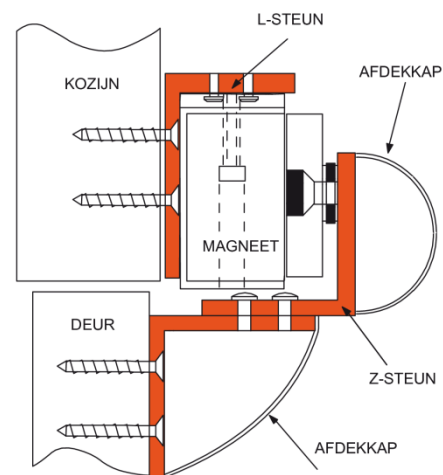
Standaard deursituatie



Model 25L



Model 25ZL



L-steun met afdekkap
voor toepassing bij enkele naar binnen draaiende deuren

Z+L-steun met afdekkap
voor toepassing bij enkele naar binnen draaiende deuren