

## BR-260/270

Type deurdranger | Mechanische - lichte en zware klasse

ALL

ALGEMEEN

**Toepassing:**

Brandwerende deuren moeten voorkomen dat rook en vuur zich naar andere compartimenten in een gebouw verspreiden. Dus moet een branddeur gesloten zijn! In de praktijk wil men deze brandwerende deuren echter gewoon gebruiken of gedurende de dag open laten staan.

**De BR-260/270 heeft de volgende voordelen:**

- Onbeperkte bewegingsvrijheid
- Geschikt voor rook- en brandwerende deuren alsook standaarddeuren
- Compact ontwerp
- Snelle en eenvoudige montage
- Geschikt voor links- en rechtsdraaiende deuren
- Geschikt op kozijn aan scharnierzijde of niet-scharnierzijde
- Geen hinder van temperatuurschommelingen dankzij de thermodynamische ventiel
- Sluitsnelheid en eindslag instelbaar
- Voldoet aan de eisen voor obstakelvrije gebouwen [DDA/CEN TR 15894]

## BR-260/270

Type deurdranger | Mechanische - lichte en zware klasse

ALL

ALGEMEEN

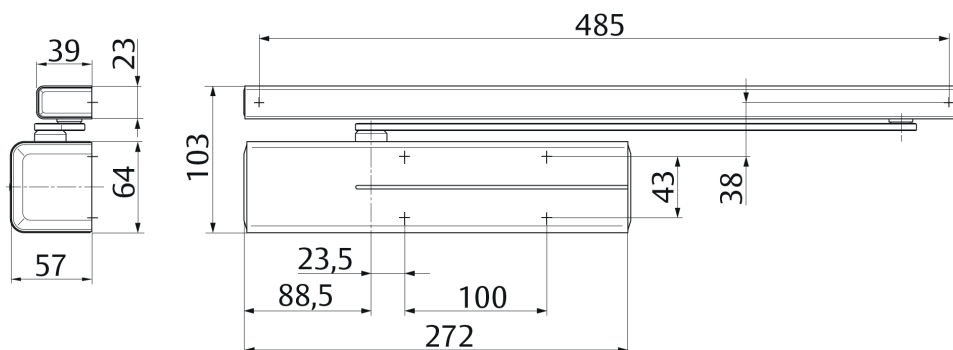
## Specificaties:

Technische gegevens	BR 260 [lichte klasse]	BR 270 [zware klasse]
Variabel instelbare sluitkracht	EN 1-4	EN 3-6
Maximale deurbreedte	1100 mm	1400 mm
Rook- en brandwerende deuren	Ja	Ja
Draairichting deur	Links/rechts	Links/rechts
Montage op deurblad en op kozijn	Ja	Ja
Sluitsnelheid	Variabel tussen 170°-10°	Variabel tussen 170°-10°
Sluitvertraging DC710	n.v.t.	Ja
Eindslag	Variabel tussen 10°-0°	Variabel tussen 10°-0°
Openingshoek scharnierzijde	ca. 170°	ca. 170°
Openingshoek niet-scharnierzijde	ca. 120°	ca. 120°
Openingsdemping	Variabel boven 75°	Variabel boven 75°
Gewicht	2,7 kg	2,7 kg
Hoogte	64 mm	64 mm
Diepte	58 mm	58 mm
Breedte	272 mm	272 mm
Gecertificeerd volgens	EN 1154	EN 1154
CE-gecertificeerd voor producten voor bouwdoeleinden	Ja	Ja

Belangrijke gegevens
Let op: Glijarm moet apart worden besteld
Voor enkele deuren met een breedte tot 1100 mm [BR-260] tot 1400 mm [BR-270]
Gecertificeerd volgens EN 1154, kracht EN 1-4 [BR-260] en kracht EN 3-6 [BR-270]
DIN L of DIN R doorgeven vóórdat u daadwerkelijk bestelt
Incl. standaard bevestigingsmateriaal voor hout en/of staal

## Vereist moment in sluitrichting EN 1154 [standaard]

Deurdranger kasse	Moment in sluitrichting in Nm[0-4°] min	Aanbevolen maximale deurbreedte in mm	Gewicht van de deur in kg
1	9	750	20
2	13	850	40
3	18	950	60
4	26	1100	80
5	37	1250	100
6	54	1400	120
7	87	1600	160



## Bestellen

Bestelcode	Omschrijving
85070	Deurdranger BR 260 - Houten deuren [kracht 1-4]
85071	Deurdranger BR 270 - Stalen deuren [kracht 3-6]
85072	Glijrail + Arm Vrijloopdranger BR 260/270
85073	Hoekconsole
85074	Montageplaat

## Projectondersteuning en Advies

Voor meer informatie of een passend advies kunt u contact opnemen met onze afdeling verkoop **026 – 36 11 220**