

Toepassingen:

Het Brondool slot **710** en **715** is een oplossing voor deuren met een veel voorkomend profiel. Dit elektromechanische slot is leverbaar voor dubbelzijdig- en enkelzijdig gecontroleerde deuren.

De deurkrukbediening wordt geactiveerd door middel van een spoel [solenoid]. Bij het sluiten van de deur vergrendeld het slot mechanisch de dag- en nachtschoot.

Dit slot kan worden aangestuurd door een cilinder, maar is tevens inzetbaar bij aansturing door middel van een paslezer of een andere externe sturing.

Een LED signalering of gebruik van een loopstand **kan** worden toegevoegd.

De 710 en 715 heeft de volgende voordelen:

- Leverbaar voor dubbelzijdig gecontroleerde deuren [710]
- Leverbaar voor één zijde anti-paniek [715]
- Arbeidsstroom/ ruststroom instelbaar
- Slot is zelfvergrendelend
- DIN L / DIN R toepasbaar
- Slot voldoet aan EN-61000-6-1 normering
- Slot is voorbereidt op EN-13633 en EN-13637 normering
- Voltage wordt automatisch geselecteerd
- Getest op > 200.000 handelingen
- LED signalering en loopstand mogelijk



74175 [optie]

Loopstand/LED print tbv. slot 710 en 715.

Voor: Nachtschoot- / LED signalering en loopstand activeren.

Specificaties:

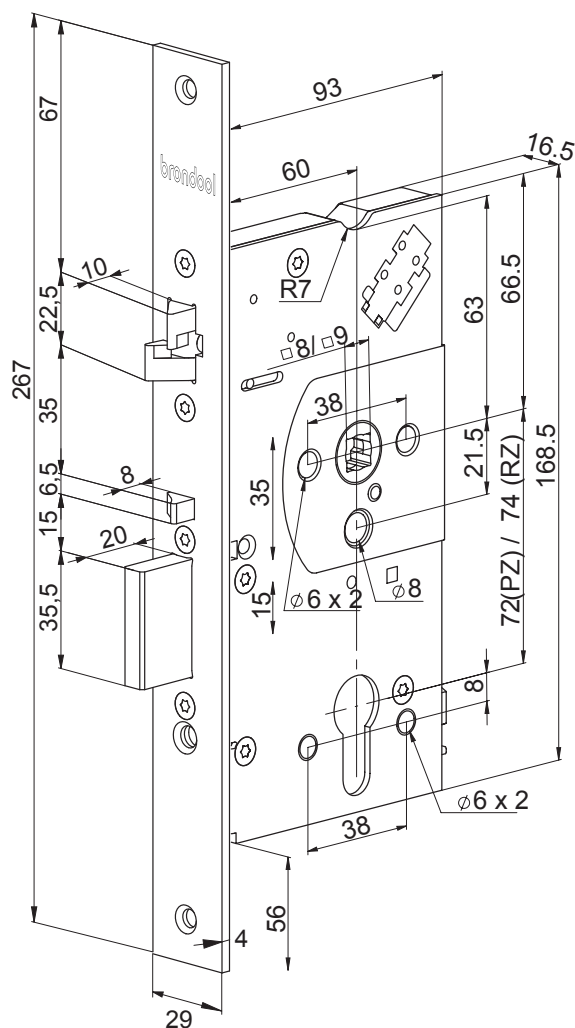
Technische gegevens

Aansluitspanning	12 t/m 24V DC gestabiliseerd (-10%+15%)
Bedrijfstemperatuur	-20 °C - +60 °C
Stroomafname	Max 400mA in rust 130mA (12 V DC) of 65mA (24V DC)
Doornmaat	60 mm
PC maat	72 mm
Voorplaat	425 x 24x 3 mm
Draairichting	Instelbaar
Arbeids- en ruststroom	Instelbaar
Kruk gat	9 mm (adapter voor 8 mm standaard meegeleverd)
Signaleringscontacten	- Nachtschoot in - Nachtschoot uit - Cilinder bediend - Kruk neer - Hulpschoot in → deur gesloten - Sabotage contact

Opties

74175: Loopstand/LED print - voor diverse signaleringen en aansturingen.

Vraag naar de bijpassende beslagmogelijkheden



Bestellen

Bestelcode	Omschrijving
31161	SLOT BR710-A/R-12/24-60DM-17-PC72-DIN L/R
31171	SLOT BR715-A/R-12/24-60DM-17-PC72-PAN-DIN L/R
74175 [optie]	Loopstand/LED print
72153 [optie]	Sleutelschakelaar loopstand
----- [optie]	Kaartlezer of codepaneel

Projectondersteuning en advies

Voor meer informatie of een passend advies kunt u contact opnemen met onze afdeling verkoop 026 - 36 11 220